



## MICHIGAN DUO

**Abreuvoir inox double accès à niveau constant sur une embase en PEHD.**

Composé de deux matériaux, l'inox pour la zone de buvée et le PEHD moussé pour l'embase, l'abreuvoir MICHIGAN DUO a toutes les qualités d'un abreuvoir haut de gamme : solidité, sécurité alimentaire, résistance au froid, confort, propreté et facilité d'entretien. Adapté à toutes les tailles de troupeaux, il permet d'abreuver deux animaux à la fois, en un minimum de temps, sans gaspillage, en toute saison.



Grande vidange « main sèche » protégée du froid par une trappe double paroi.



Rebord anti-gaspillage (Vue en coupe)



### La solidité alliée à la sécurité alimentaire

- ▶ La cuve en inox est à la fois solide, facile à nettoyer. L'inox préserve la qualité de l'eau de boisson.
- ▶ Le rebord intégré anti-gaspillage limite les pertes en eau.
- ▶ L'embase monobloc en polyéthylène rotomoulé double-paroi moussée renforce la protection contre les chocs des animaux et offre une première protection contre le gel.
- ▶ Les 5 points d'ancrage au sol assurent la stabilité de l'abreuvoir pour une utilisation fiable.

### Une excellente résistance au froid

- ▶ La robinetterie est recouverte d'un capot en PEHD double-paroi qui la protège des animaux et des premiers froids.
- ▶ L'arrivée d'eau possède un raccord tournant 3/4" à double entrée pour mise hors gel des canalisations par circulation (raccordé à un circulateur type SPEED-FLOW).
- ▶ Une résistance adhésive 175 W (kit antigel) permet la mise hors gel de l'abreuvoir.
- ▶ Associé à la sonde chauffante 20 W (kit antigel pour la robinetterie), le concept INOX + PE renforce l'action contre le gel.

### Un abreuvement rapide et confortable des animaux

- ▶ Un grand accès à l'eau.
- ▶ Les animaux bénéficient d'un abreuvoir double accès à niveau constant (hauteur d'eau réglable).
- ▶ Une robinetterie à grand débit de 72 l/min à 3 bars (efficacité prouvée) permet l'abreuvement des grands troupeaux. Les animaux bénéficient d'une eau toujours propre et à volonté.

### Un nettoyage express

- ▶ Le système de vidange « mains sèches » avec une bonde en caoutchouc gros diamètre permet un nettoyage rapide et pratique.
- ▶ La cuve en inox est inclinée, ce qui facilite son nettoyage.
- ▶ La bonde reste fonctionnelle en cas de gel.

## Accessoires

### Kit électrique antigel pour la cuve

1 résistance 24V/175W collée sous la cuve inox. L'embase en polyéthylène moussée canalise la chaleur vers la cuve inox et offre une bonne isolation.

Kit conseillé pour les régions à risque de gel élevé.



réf. A-401 Kit électrique 24V/175W  
EAN13 3599150046381

### Kit électrique antigel pour la robinetterie

Placée à l'intérieur de la robinetterie, la sonde chauffante 20 W est conseillée :

- ▶ soit sous un climat océanique à faible risque de gel (elle apporte une protection suffisante pour les premiers froids),
- ▶ soit en complément du kit antigel A-401 dans les zones à risque de gel élevé. La sonde renforce la protection en mettant hors gel la robinetterie.

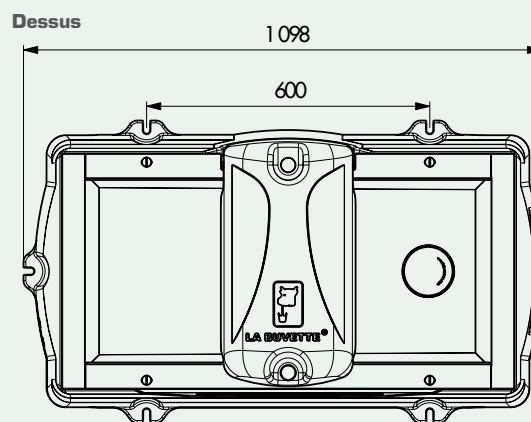
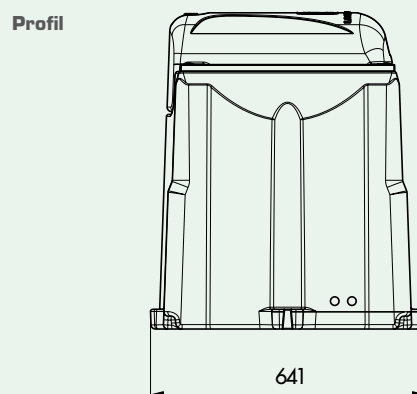
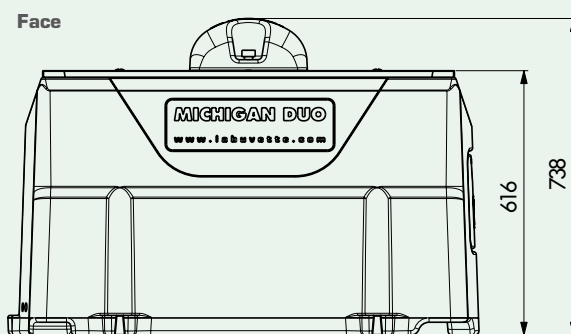


réf. A-395 Sonde chauffante 24 V/20 W

#### Notre conseil

Il est indispensable d'installer le MICHIGAN DUO sur un socle en béton.

## Dimensions



Visitez notre site internet : [www.labuvette.fr](http://www.labuvette.fr)

Rue Maurice Périn • Parc d'Activités Ardennes Émeraude • Tournes • 08013 CHARLEVILLE-MÉZIÈRES Cedex  
Tél. : +33 (0)3 24 52 37 20 • Fax : +33 (0)3 24 52 37 24 • Email : [commercial@labuvette.fr](mailto:commercial@labuvette.fr)