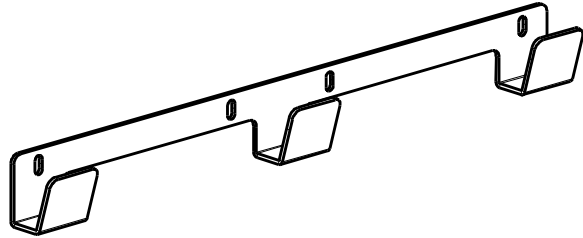
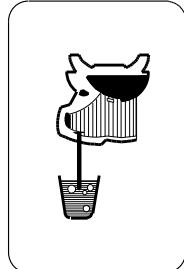


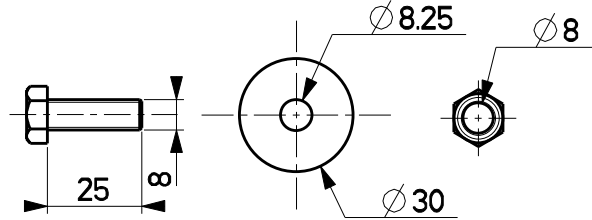
LA BUVETTE®

Parc d'activités Ardennes Émeraude
Rue Maurice Perin - CS 50749 Tournes
F-08013 CHARLEVILLE-MEZIERES Cedex FRANCE
TEL : 03.24.52.37.20 - FAX : 03.24.52.37.24
Int. : +33.3.24.52.37.23 Int. : +33.3.24.52.37.24
S.A.V. : 03.24.52.37.27 - FAX : 03.24.52.37.24
Internet : www.labuvette.com
e-mail : commercial@labuvette.com
sav@labuvette.com

A 207

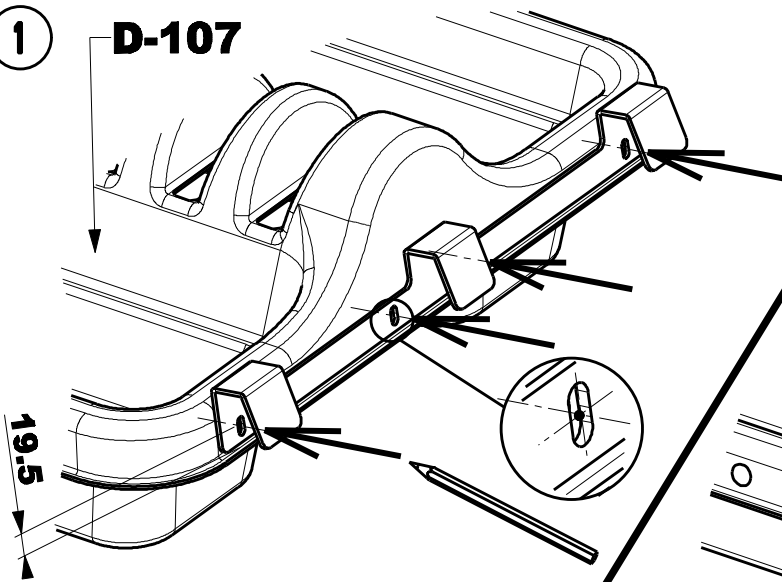


X 1

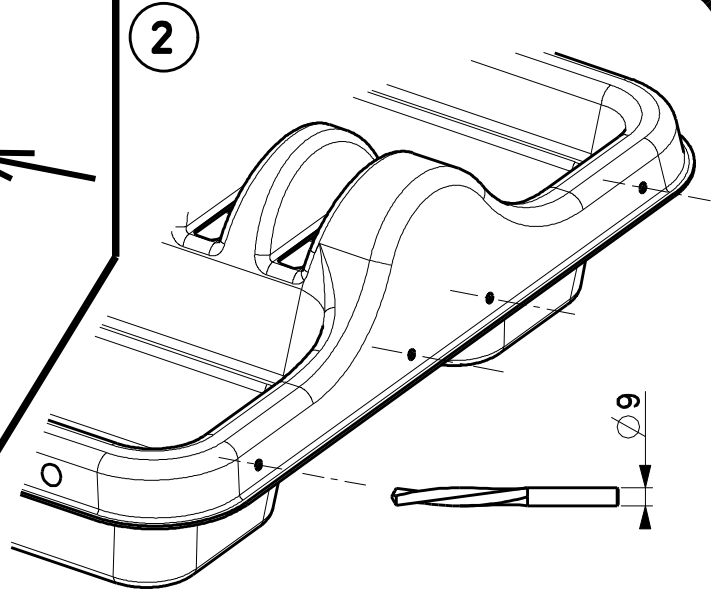


X 4

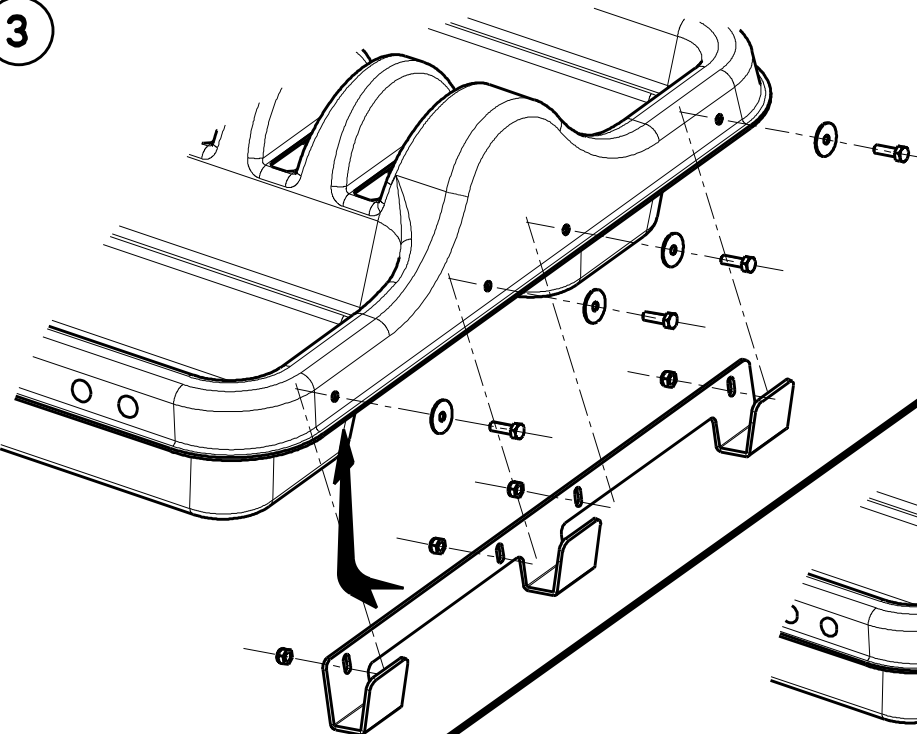
1 **D-107**



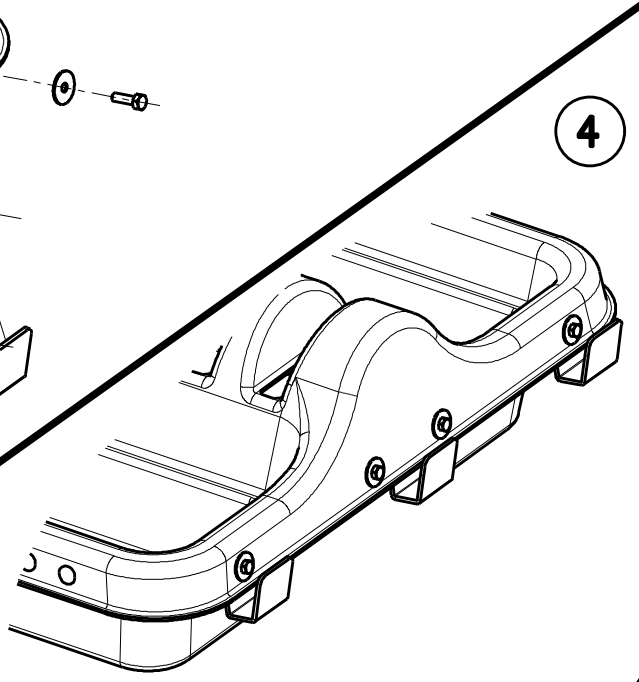
2



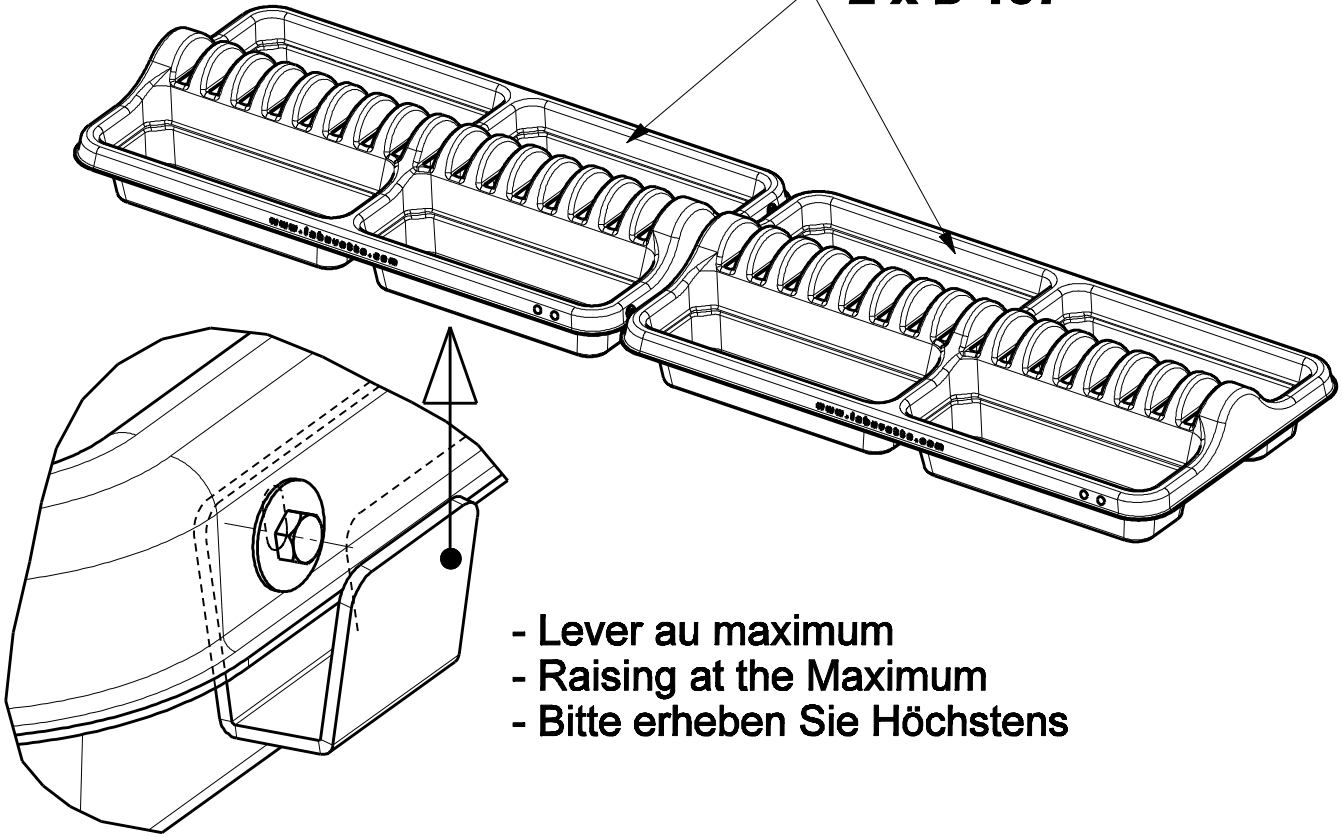
3



4

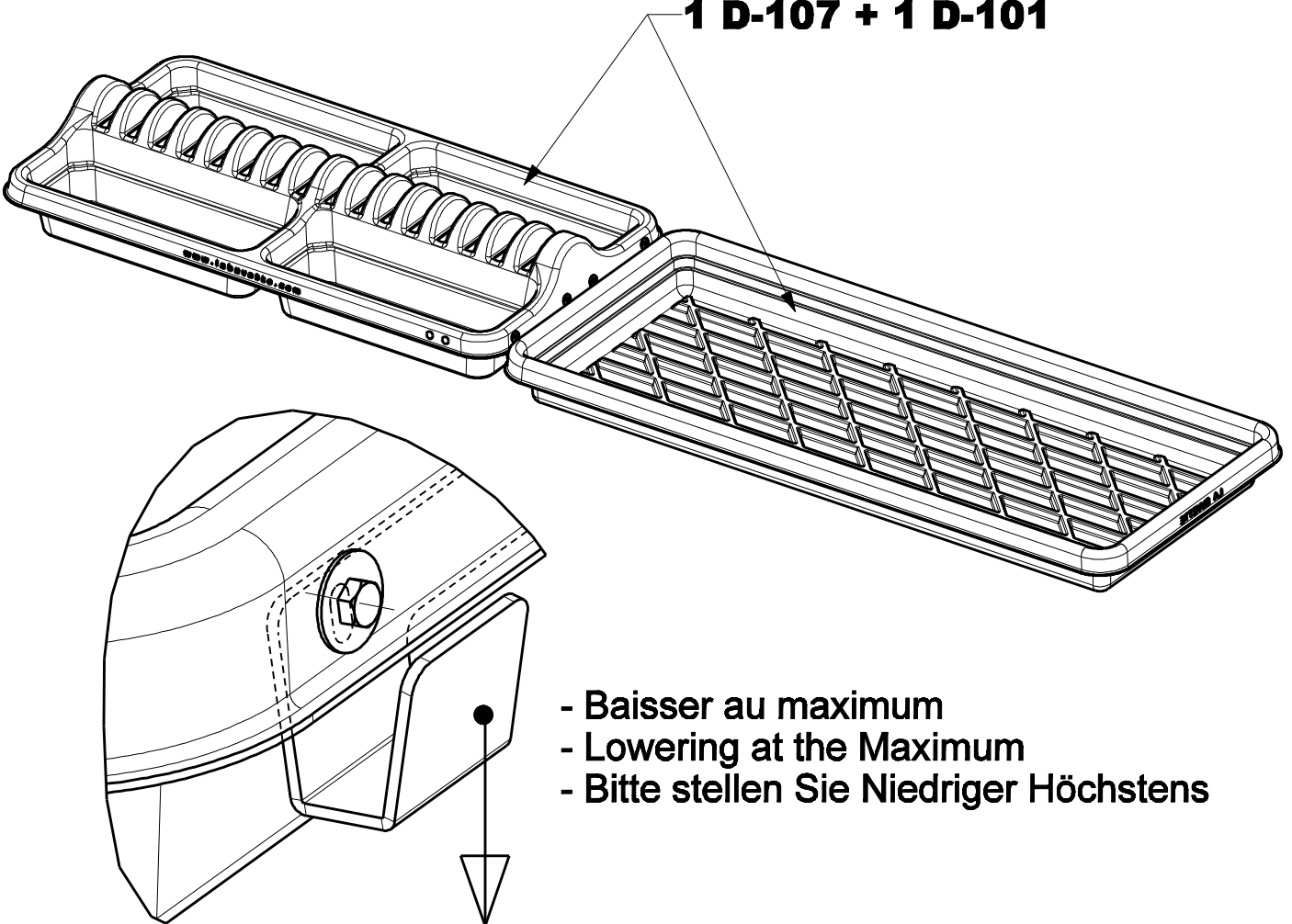


2 x D-107



- Lever au maximum
- Raising at the Maximum
- Bitte erheben Sie Höchstens

1 D-107 + 1 D-101



- Baïsser au maximum
- Lowering at the Maximum
- Bitte stellen Sie Niedriger Höchstens