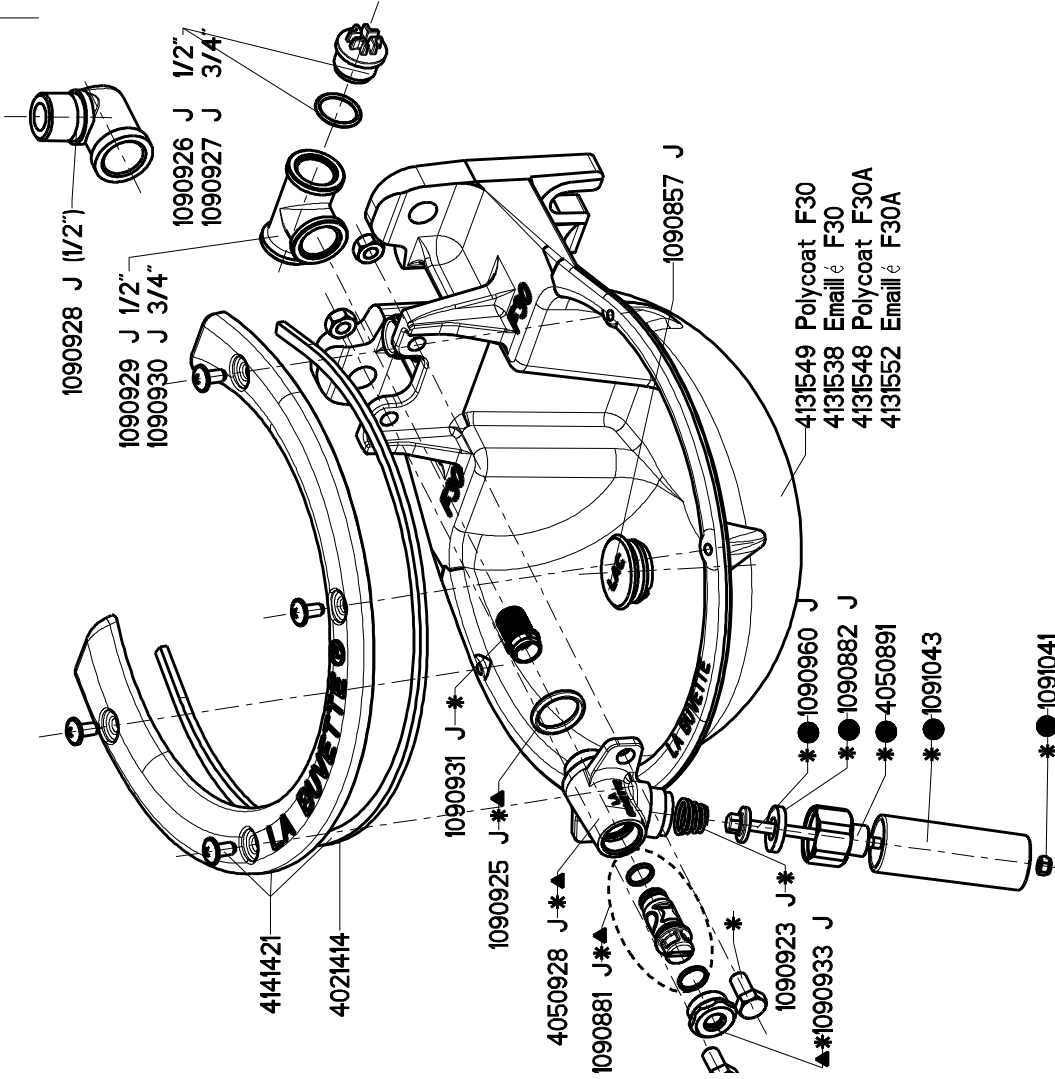


F30-F30A

Polycoat / Emailé - Polycoat / Enamelled - Polycoat / Emailiertes
1/2" ou 3/4" - 1/2" or 3/4" - 1/2" oder 3/4"

A : Antilapage / Non-spill edge / Antikleckerkante

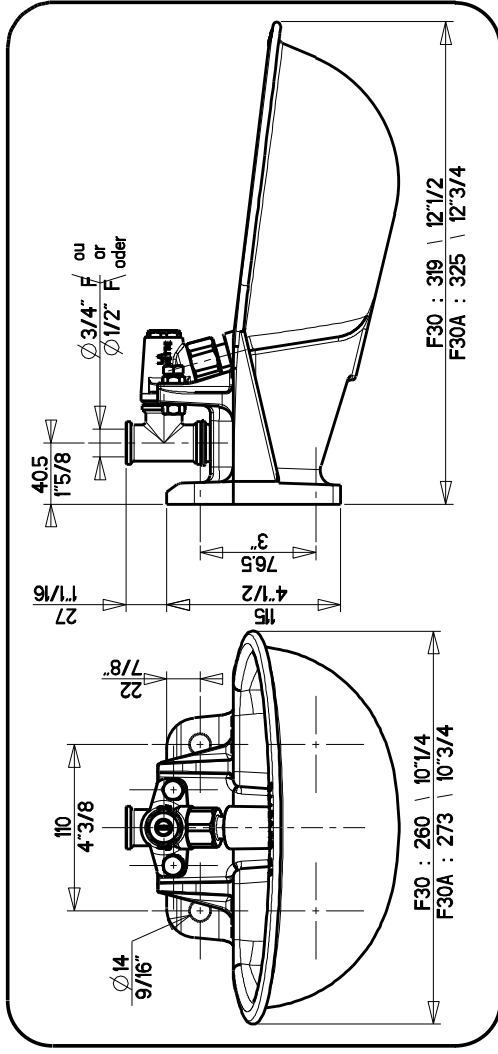


N° 4690226 - 02/2015

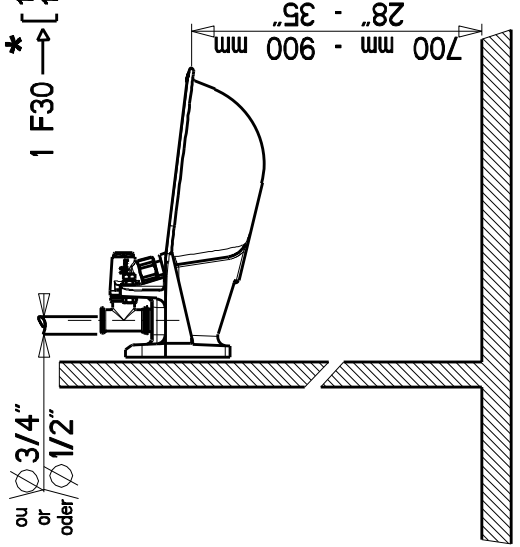
LA BUVETTE®

Parc d'activités Ardennes Émeraude
Rue Maurice Perin - CS 50749 Tournes
F-08013 CHARLEVILLE-MEZIERES Cedex FRANCE
TEL : 03.24.52.37.20 - FAX : 03.24.52.37.24
Int. : 33.324.52.37.23 Int. : 33.324.52.37.24
S.A.V. : 03.24.52.37.27 - FAX : 03.24.52.37.24
Internet : www.labuvette.com
e-mail : commercial@labuvette.com
sav@labuvette.com

- 1090875 J
- * 1090924 J
- ▲ 4050928 J



* 1 F30 → [10 Vaches laitières - Dairy cows - Milchkuhe
15 Bovins - Cattle - Rind

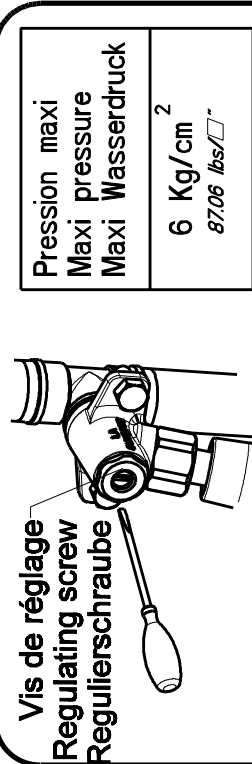
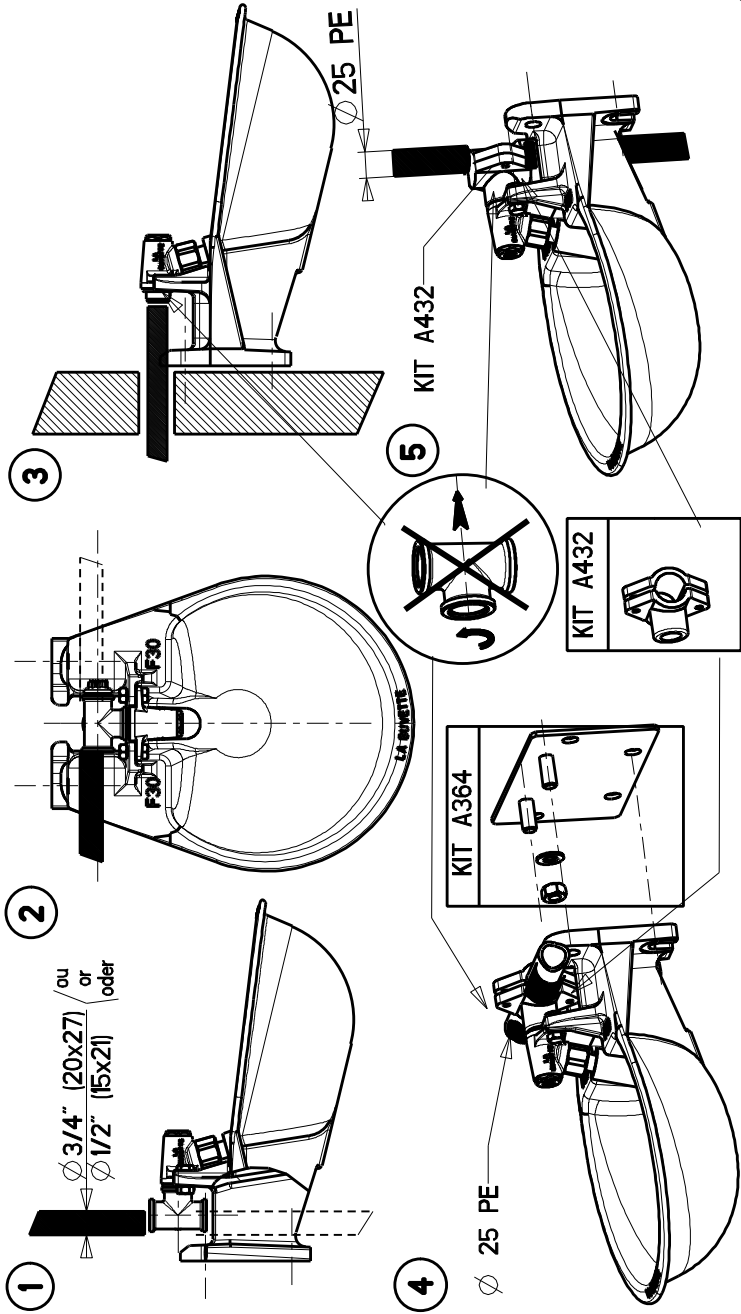


*
La norme théorique pour les abreuvoirs
bois est un taux d'équipement de 15% du
cheptel (minimum 1 abreuvoir) soit 2
abreuvoirs pour 15 bovins .

In der Theorie beträgt die Ausstattung an
Tränkebecken 15% des Viehbestandes
(Minimum 1 Tränke), d.h. z.B.
2 Tränkebecken für 15 Rinder .

The theoretic norm for the equipment
rate of drinking bowls is 15% of the
livestock (minimum 1 bowl), thus 2
drinking bowls for 15 cattle .

Branchement - Connection - Anschluss



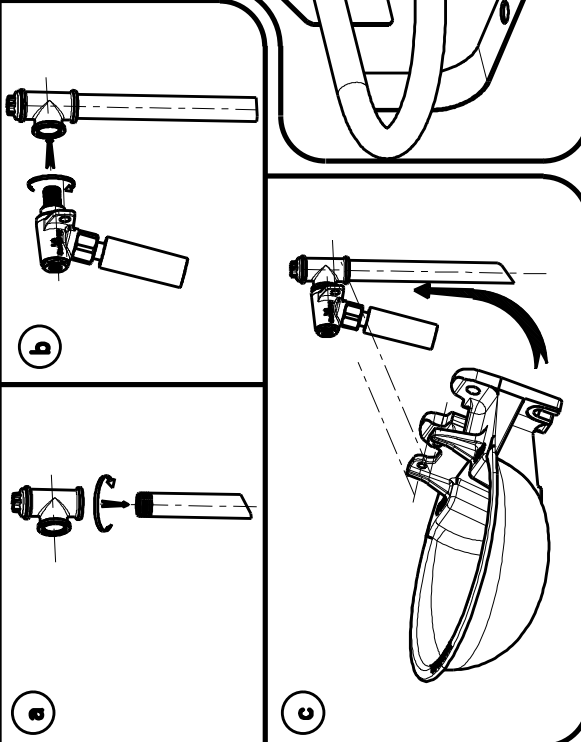
| Pression-Pressure Wasserdruck Kg/cm ² lbs/□" | Débit-Water flow Wasserdurchfluss l/min-USG/min | Maxi |
|--|---|------------|
| 0,5 7,25 | 4 1 | 8 2/11 |
| 1 14,51 | 8 2/11 | 12 3/16 |
| 2 28,02 | 12 3/16 | 15 3/95 |
| + 4 Kg / 58,04 lbs | | 20 5,3 |

Mini : 0

Ferme
Off
Zu

Maxi

Montage - Installation



KIT A367
Pour PROFLOW
Für
For $\varnothing 3/4"$ (25 PE)

