

# LA BUVETTE®

Parc d'activités Ardennes Emeraude  
Rue Maurice Perin - CS 50749 Tournes  
F-08013 CHARLEVILLE-MEZIERES Cedex FRANCE  
TEL : 03.24.52.37.20 - FAX : 03.24.52.37.24  
Int. : +33.3.24.52.37.23 Int. : +33.3.24.52.37.24  
S.A.V. : 03.24.52.37.27 - FAX : 03.24.52.37.24  
Internet : www.labuvette.com  
e-mail : commercial@labuvette.com  
sav@labuvette.com

# A624



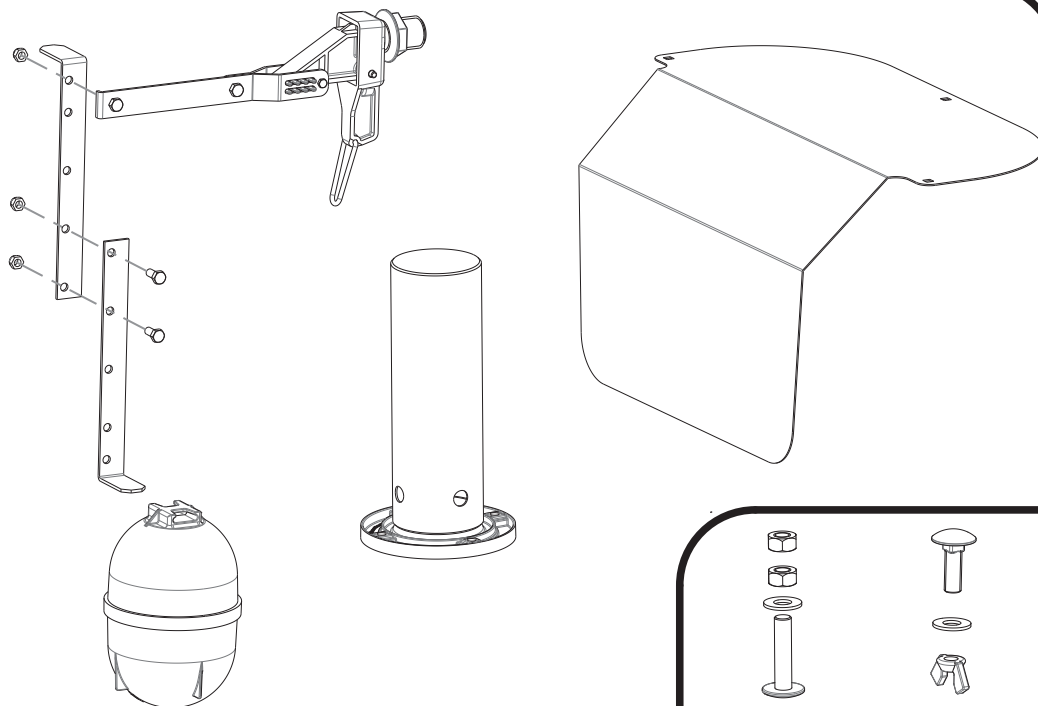
Kit capot inox et robinetterie pour DAIRY-BAC 400  
Stainless Steel Cover and Float Valve Kit for DAIRY-BAC 400  
Edelstahldeckel- und Schwimmerventilsatz für DAIRY-BAC 400



Recommandée : 3 Bars  
Recommended  
Empfohlen

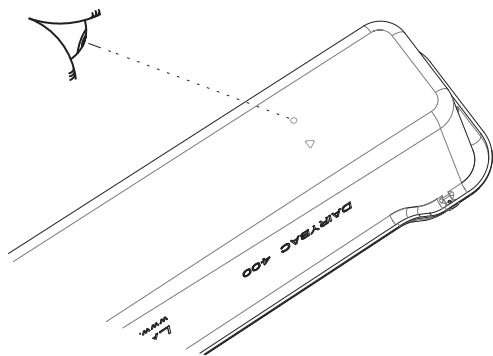


Max : 4 Bars



x 4

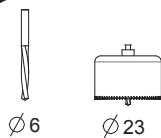
x 3



Si fabriqué après 09/2016 voir ① sinon voir ⑩

If made after 09/2016 go to ① if not go to ⑩

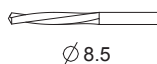
Wenn nach 09/2016 hergestellt, siehe ① oder siehe ⑩



Ø 6

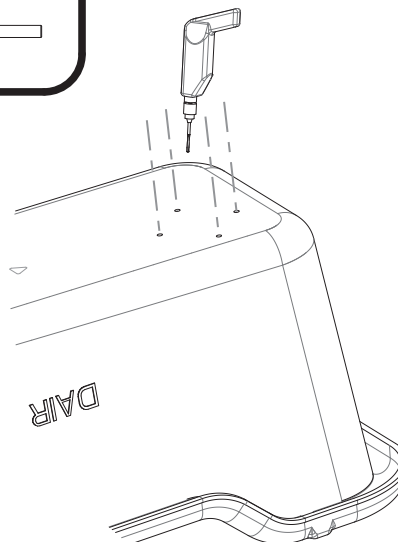
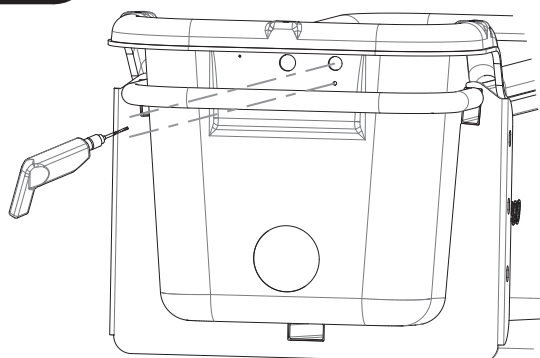
Ø 23

1

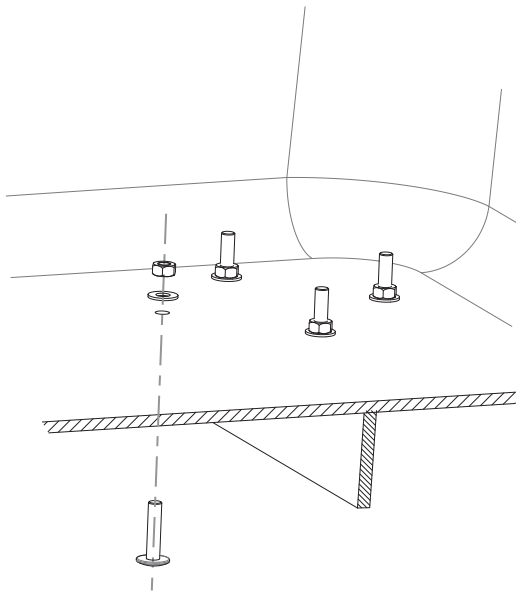


Ø 8.5

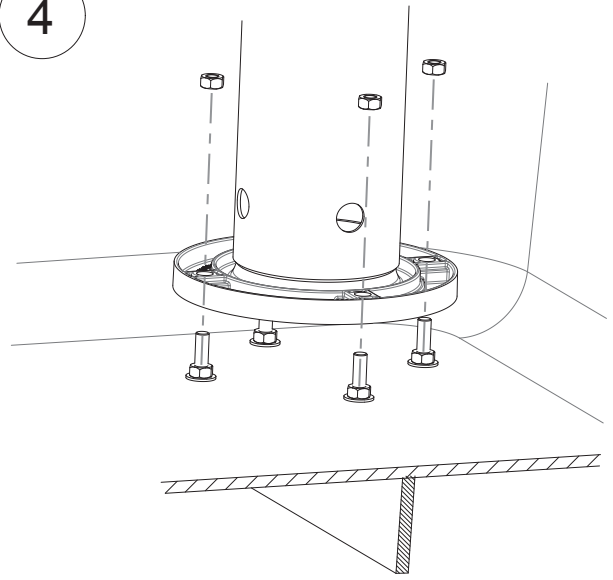
2



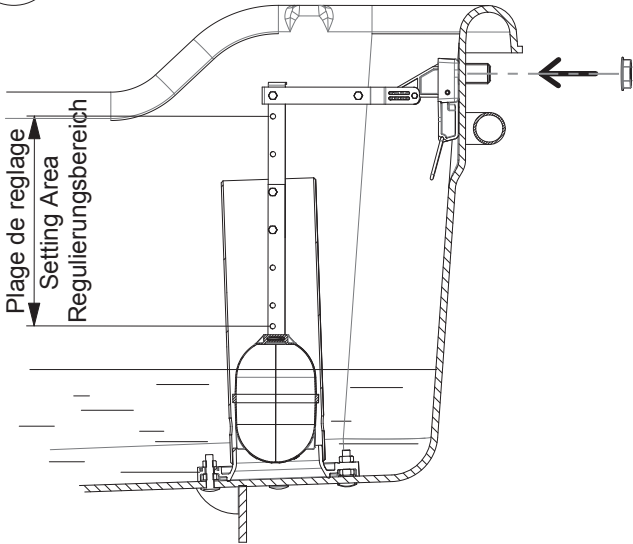
3



4



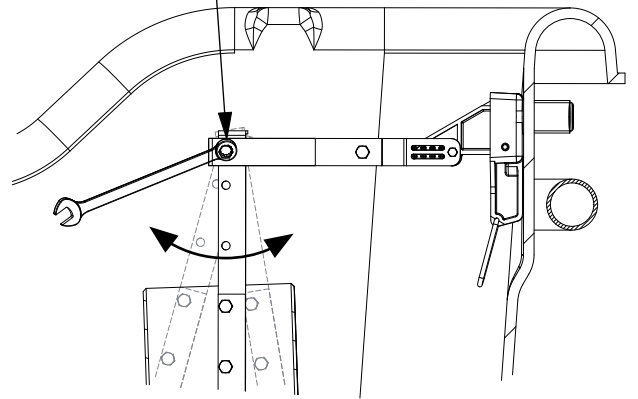
5



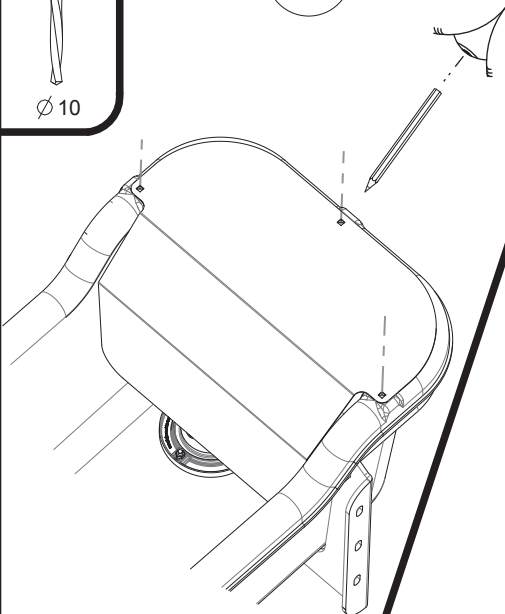
6



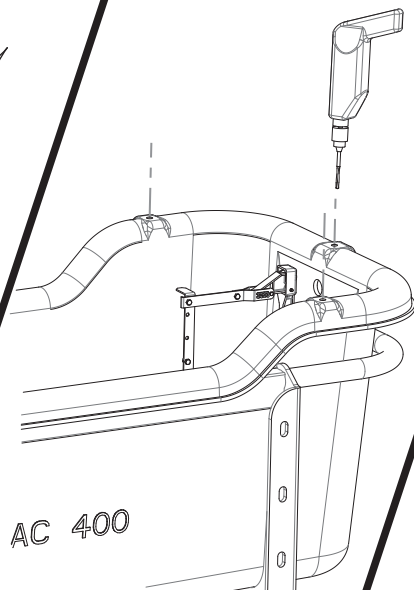
Visser sans bloquer  
Screw without locking  
Schrauben ohne Blockierung



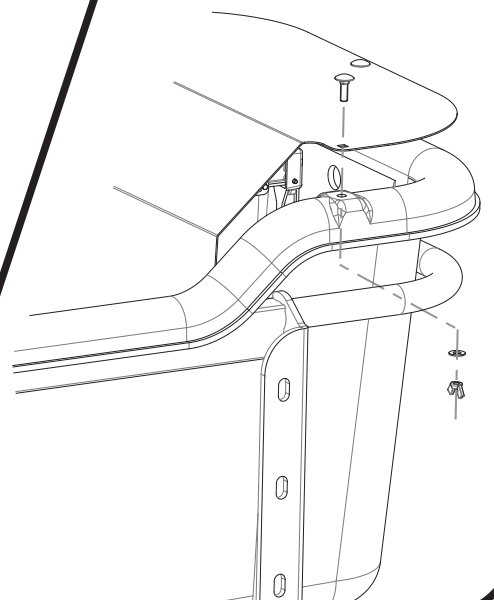
7



8



9



# LA BUVETTE®

Parc d'activités Ardennes Émeraude  
Rue Maurice Perin - CS 50749 Tournes  
F-08013 CHARLEVILLE-MEZIERES Cedex FRANCE  
TEL : 03.24.52.37.20 - FAX : 03.24.52.37.24  
Int. : +33.3.24.52.37.23 Int. : +33.3.24.52.37.24  
S.A.V. : 03.24.52.37.27 - FAX : 03.24.52.37.24  
Internet : www.labuvette.com  
e-mail : commercial@labuvette.com  
sav@labuvette.com

# A624

Kit robinetterie pour DAIRY-BAC 400 **fabriqué avant 09/2016**

Float Valve Kit For DAIRY-BAC 400 **made before 09/2016**

Schwimmerventil für DAIRY-BAC 400 **hergestellt bevor 09/2016**

