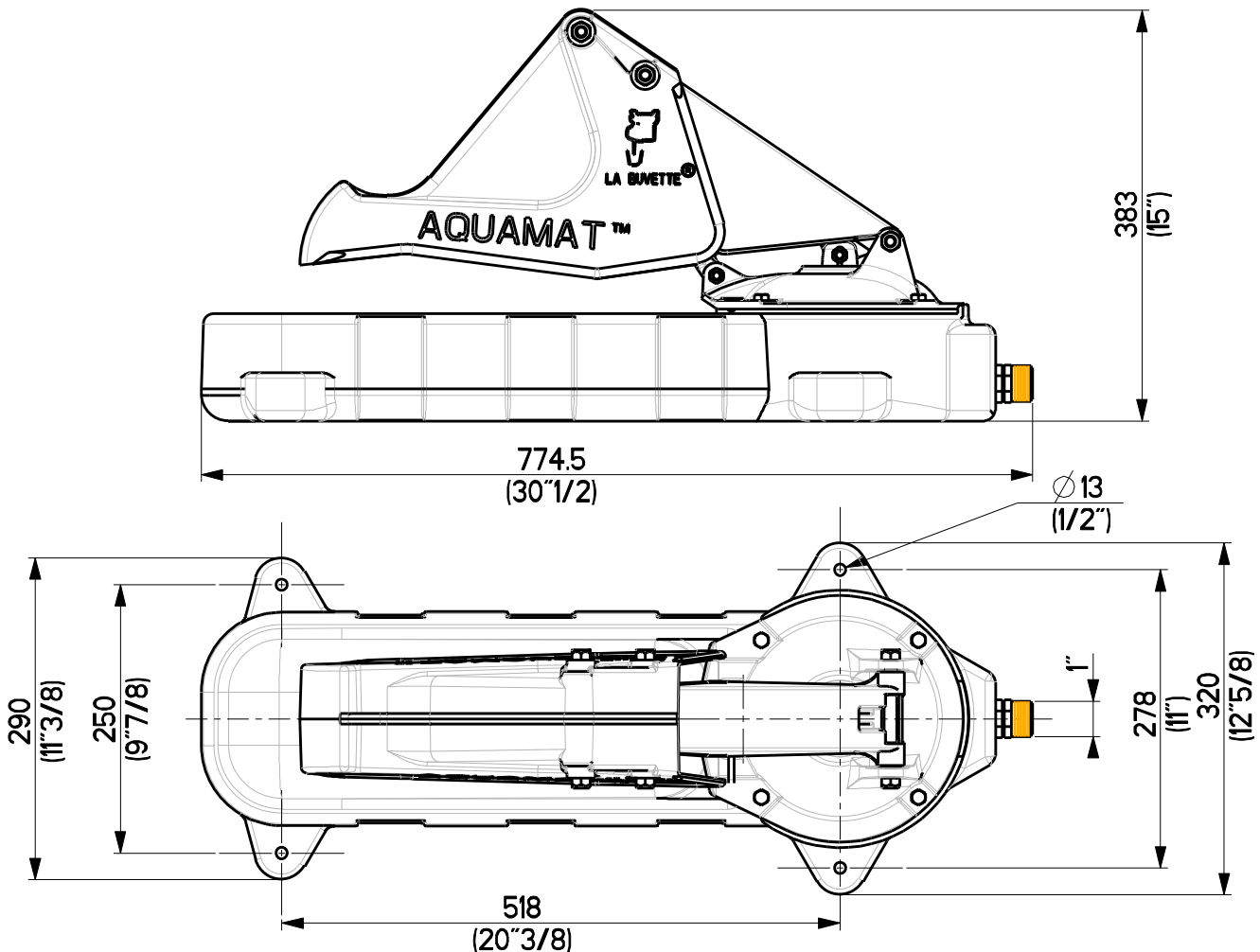
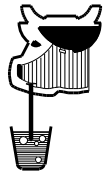


LA BUVETTE®

Rue Maurice Perin - Z. I. de Tourmes
F-08013 CHARLEVILLE-MEZIERES Cedex FRANCE
TEL : 03.24.52.37.20 - FAX : 03.24.52.37.24
Int : +33.3.24.52.37.23 Int : +33.3.24.52.37.24
S.A.V. : 03.24.52.37.27 - FAX : 03.24.52.37.19
Internet : www.labuvette.com
e-mail : commercial@labuvette.com
sav@labuvette.com

AQUAMAT II

Ref : 22-09 22-13 22-14



F

Caractéristiques techniques

- Débit moyen 1/2L par coup
- Aspiration jusqu'à 7 m en vertical
(1 m d'aspiration vertical correspond
à 10 m horizontaux)
- Convient pour 15 gros bovins et chevaux

GB

Specifications

- Water output of 1 pint per stroke
- Pumps water up to a depth of 7 metres (23')
(1 foot vertical equals 10 feet horizontal)
- Convenient for 15 heads of big cattle and horses

D

Technische Merkmale

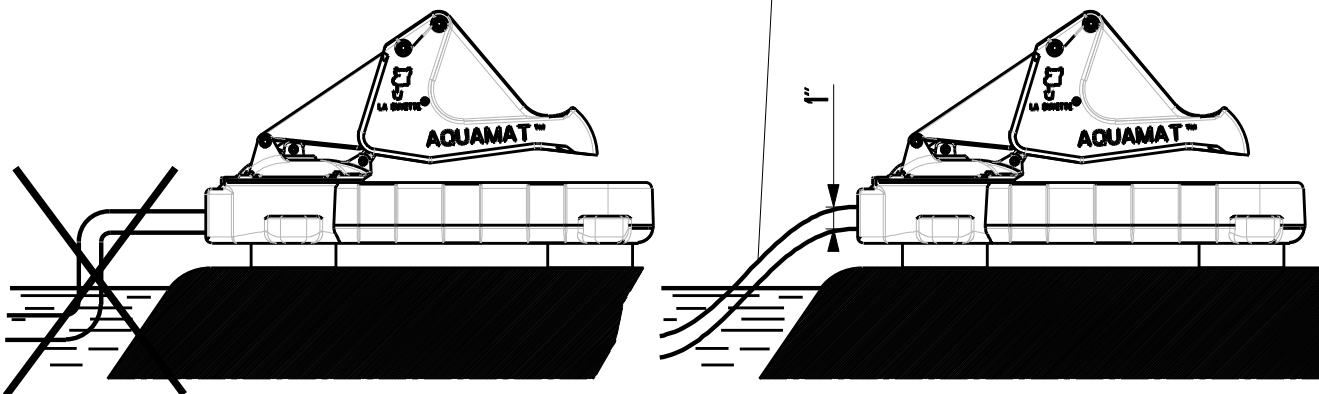
- Wasserdurchsatz von 1/2 l pro Hub
- Pumpt Wasser aus maximal 7 m Tiefe
(1 senkrechter Meter Ansaugung entspricht
10 waagerechten Metern Ansaugung)
- Eignet sich für 15 große Rinder und Pferde

NL

Technische kenmerken

- Capaciteit van 1/2 L per uitspuiting
- Pompt water op tot op 7 meter diepte
(1 meter verticale zuiging is te vergelijken
met een horizontale zuiging van 10 meters)
- Geschikt voor 15 grote runderen en paarden

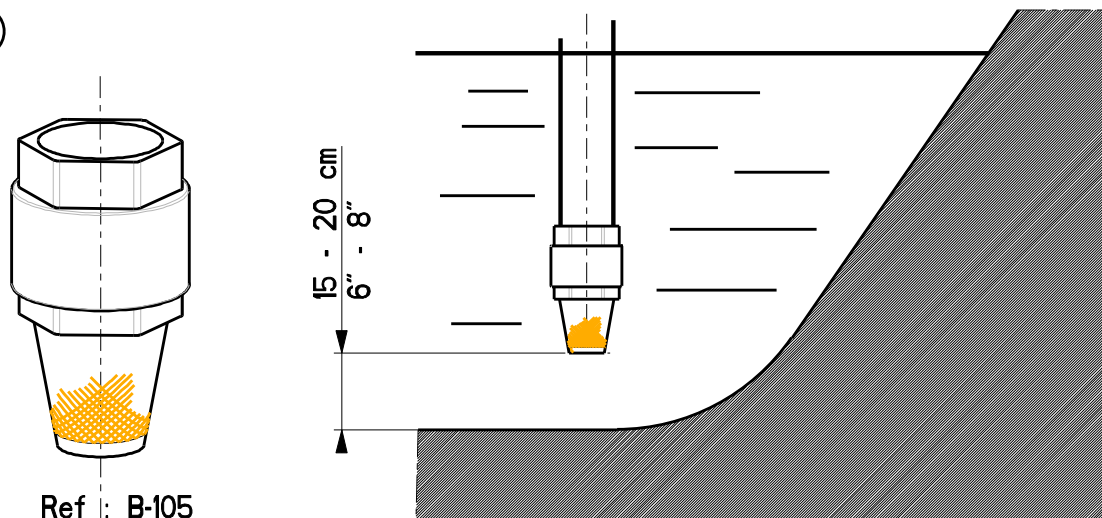
1



Tuyau polyéthylène semi-rigide 1"
 Semi-rigid plastic pipe 1"
 PE-Anschlußschlauch 1"
 Buizen uit halfstijf polyethyleen van 1"

F - Eviter les coudes trop brutaux - GB - Avoid sharp bends or elbows
 D - Starke Biegungen vermeiden - NL - Scherpe bochten vermijden

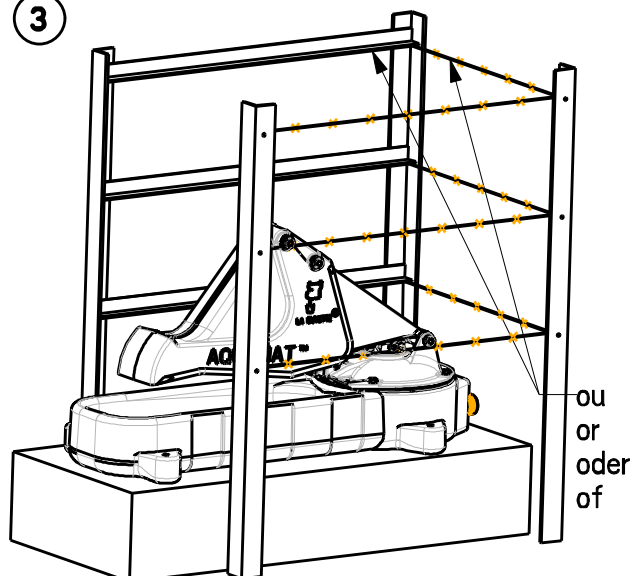
2



Ref : B-105

F - Crépine avec clapet anti-retour obligatoire - GB - Obligatory strainer with non return valve
 D - Saugkorb mit Rückschlagventil vorgeschrieben - NL - Zuigkorf met terugslagklep verplicht

3



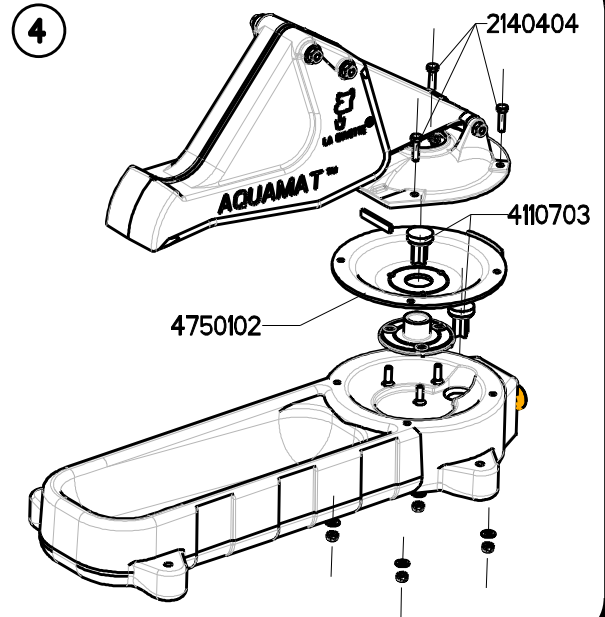
ou
oder
of

F - Limiter l'accès à un seul animal
 à la fois
 GB - Access should be restricted to
 one animal at a time
 D - Den Zugang zur Pumpe auf 1 Tier
 beschränken.
 NL - Laat telkens maar één dier per
 keer drinken.

Entretien - Maintenance - Wartung - Onderhoud

F

- Ne jamais graisser la pompe
- Il est préférable de rentrer la pompe en hiver
- Si la pompe ne débite pas :
débrancher le tuyau et en appliquant la main sur l'orifice, vérifier qu'il y a compression en actionnant le poussoir
 - si oui : il y a une obstruction dans le tuyau ou la crépine :
=> nettoyer
 - si non : vérifier l'état de la membrane réf. 4750102 et des clapets réf. 4110703 en démontant les 4 vis réf. 2140404 (ne pas serrer trop fort au remontage et revérifier le fonctionnement)



GB

- The pump never needs to be oiled or greased
- In winter the pump should be taken indoors
- If the pump does not draw water :
Disconnect the pipe and check the pump for suction by operating it with one hand while holding your other hand to the intake fitting
 - if you have suction : the pipe or the foot valve needs cleaning
 - if you do not have suction : undo the 4 bolts ref 2140404 and examine the diaphragm ref 4750102 and the two valves ref 4110703. Clean or replace as necessary.
(When re-installing , do not tighten excessively and check the pump)

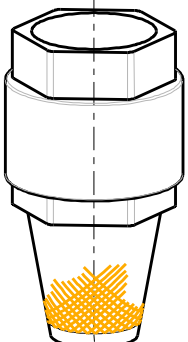
D

- Die Weidepumpe darf niemals geschmiert werden.
- Es ist besser die Weidepumpe im Winter ins Innere zu stellen.
- Sollte die Pumpe kein Wasser fördern:
die Schlauchleitung abziehen und durch Auflegen der Hand auf die Wassereinlassöffnung prüfen, ob bei Betätigen des Druckhebels Ansaugung erfolgt.
 - wenn ja: dann liegt eine Verstopfung in der Schlauchleitung oder im Saugkorb vor
=> Reinigen
 - wenn nein: die 4 Bolzen Nr. 2140404 demontieren und die Membran Nr. 4750102 und die Klappenventile Nr. 4110703 überprüfen.
(beim Wiedereinsetzen nicht zu fest anziehen und erneut kontrollieren, ob die Pumpe funktioniert)

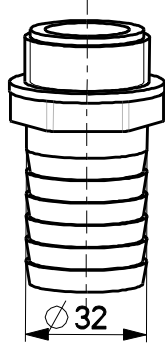
NL

- Smeer de pomp nooit
- Haal de pomp in de winter binnen .
- Als er geen water uit de pomp komt:
Ontkoppel de watertoevoer; leg uw hand op het inlaatstuk om te controleren of er druk is als u op de druklepel duwt.
 - Als de pomp aanzuigt: controleer of de zuigkorf of de buis niet verstopt zijn en reinig indien nodig.
 - Als de pomp niet aanzuigt: draai de 4 bouten (nr. 2140404) los en controleer de toestand van het membraan (nr. 4750102) en de ventielen (nr. 4110703).
(Draai de bouten niet te vast en controleer opnieuw of de pomp werkt.)

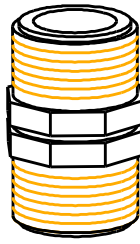
Accessoires-Accessories-Zubehör-Toebehoren



B-105



B-106



B-107



B-110
(7m - 21 feet)

