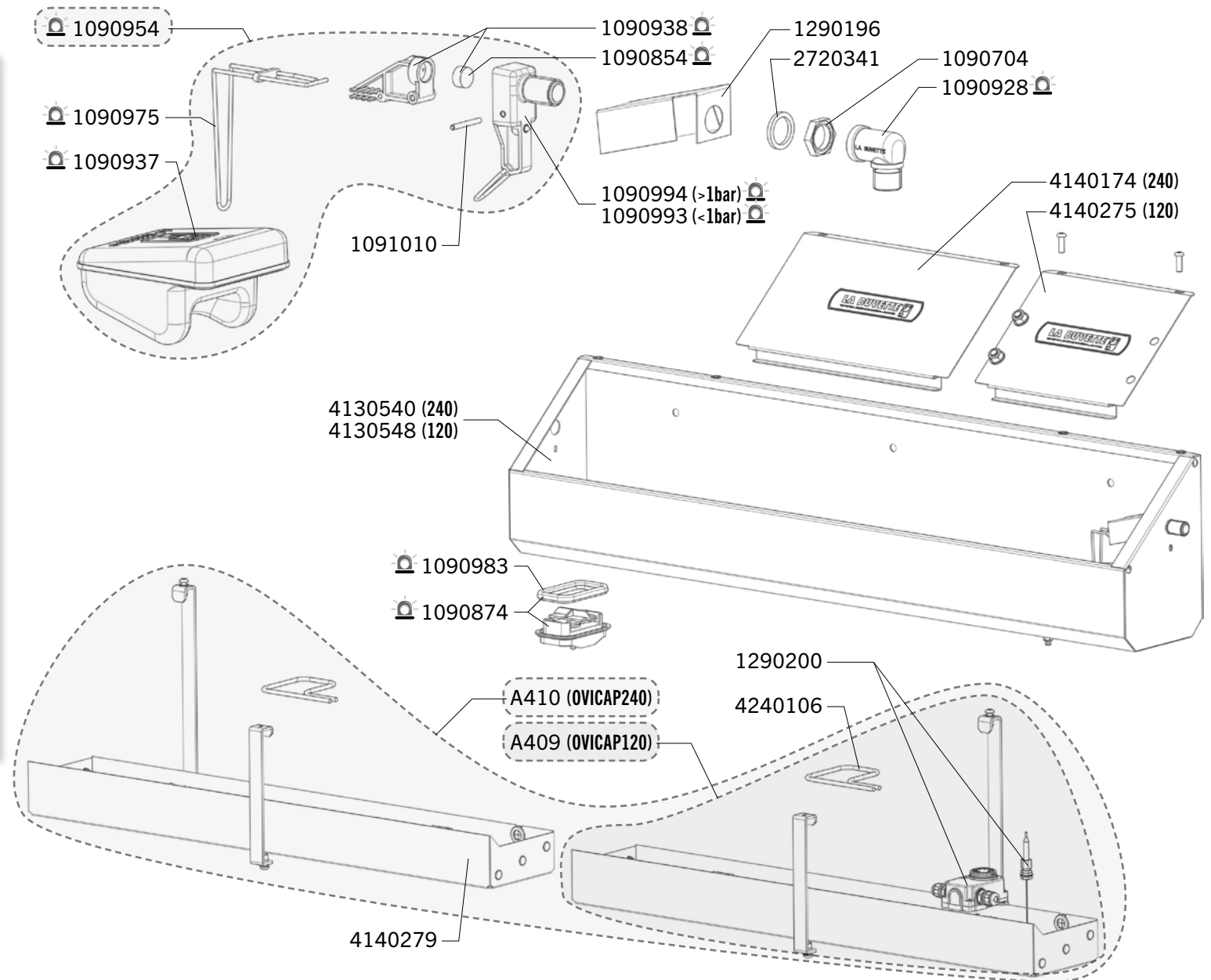




OVICAP 120 / 240

Réf. 2419 - 2420 - A409 - A410

Exp	Code	Désignation
J+5	A409	KIT EL OVICAP 120 EAU TEMPEREE
J+5	A410	KIT EL OVICAP 240 EAU TEMPEREE
J+5	1090704	SAC 10 ECROUS LAITON A EMBASE FIXATION ROB 1/2
	1090854	COQUE 5 JOINTS CLAPETS ROB OVICAP
	1090874	COQUE 1 VIDANGE RECT OVICAP
	1090928	COQUE COUDE M/F 1/2 LAITON
	1090937	COQUE FLOTTEUR OVICAP/PREB/BIGLAC
	1090954	COQUE 1 ROB OVICAP PRESSION STD Ø7 OU BP Ø12
	1090975	COQUE 2 GRANDES EPINGLES INOX
	1090983	COQUE 2 JOINTS DE VIDANGE RECTANGULAIRE
	1090993	COQUE 1 GICLEUR OVICAP Ø12 BASSE PRESSION
	1090994	COQUE 1 GICLEUR OVICAP Ø7 PRESSION STANDARD
J+5	1091010	SAC DE 5 AXES INOX DE ROB PREBAC/TH
J+5	1290196	DEFLECTEUR INOX POUR OVICAP
J+5	1290200	THERMOSTAT + RACCORD CONIQUE POUR OVICAP
J+5	2720341	RONDELLE NYLON EPAISSE OVICAP
J+5	4130540	CUVE OVICAP 240
J+5	4130548	CUVE OVICAP 120
J+5	4140174	CAPOT DE ROBINETTERIE OVICAP 240
J+5	4140275	CAPOT DE ROBINETTERIE OVICAP 120
J+5	4140279	CAPOT DE KIT EL OVICAP
J+1	4240106	RESISTANCE 24V / 180W+FILS OVICAP EL



Délais d'expédition en jours ouvrés à compter du jour de la commande (sauf rupture de stock exceptionnelle). Les références marquées du gyrophare  sont expédiées le jour même lorsque la commande est reçue avant 12h00 et qu'elle ne contient que des pièces  (J.).