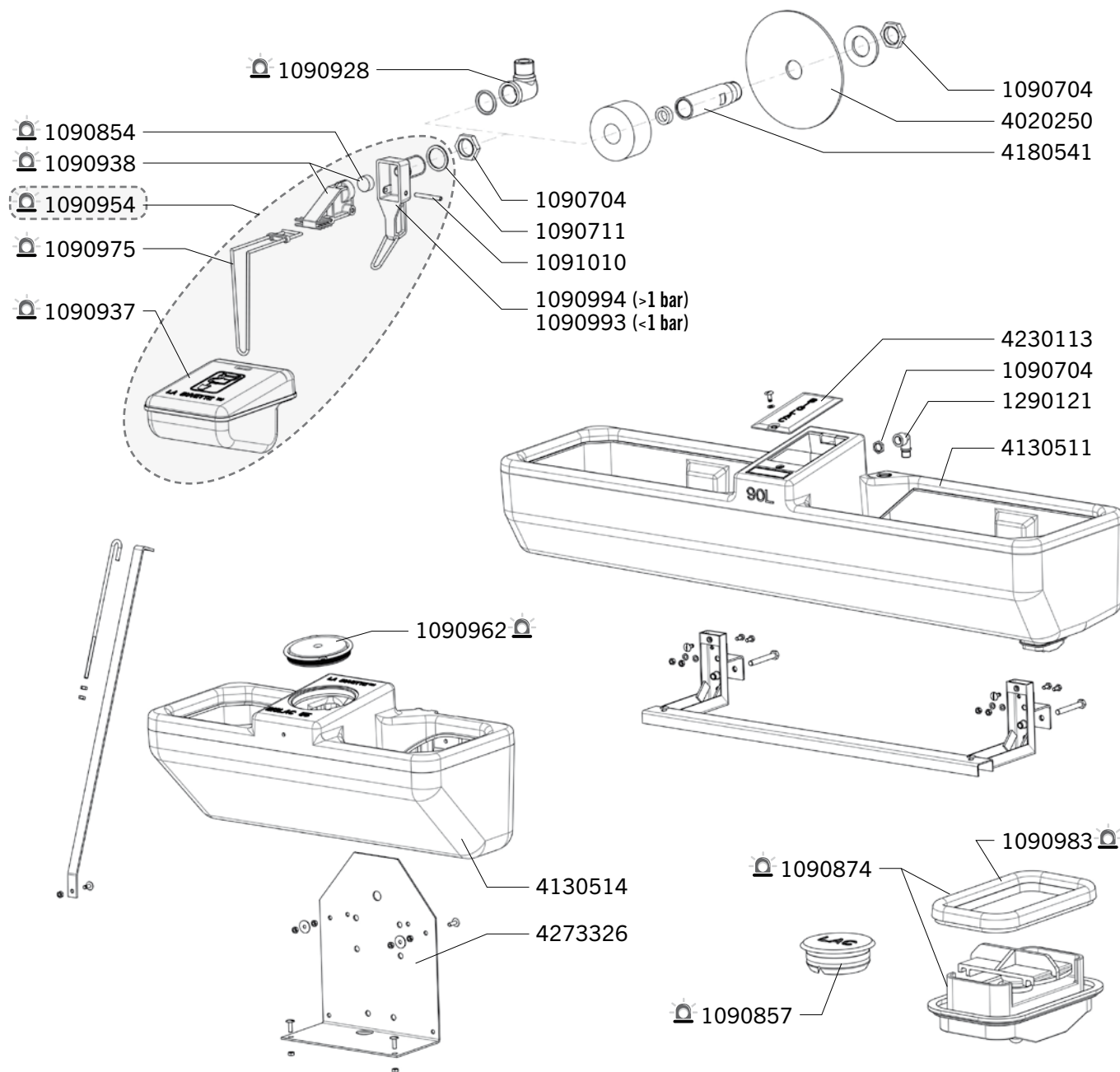




BIGLAC 55 M/T - BIGLAC 90

Réf. 1652 - 1650 - 1655

Exp	Code	Désignation
J+5	1090704	SAC 10 ECROUS LAITON A EMBASE FIXATION ROB 1/2
J+5	1090711	SAC 10 RONDELLES NYLON 28X22X1,5
J	1090854	COQUE 5 JOINTS CLAPETS PREBAC/S4 S/THERMOLAC...
J	1090857	COQUE 5 BOUCHONS LAC5
J	1090874	COQUE 1 VIDANGE RECT PREBAC
J	1090925	COQUE 5 JOINTS TOR. LAC 5/55
J	1090928	COQUE 1 COUDE M/F 1/2 LAITON
J	1090937	COQUE FLOTTEUR TH/PREB/BIGLAC
J	1090938	COQUE PORTECLAPET TH/PREB/BIG
J	1090954	COQUE 1 ROB PREBAC/BIGLAC PRESSION STD Ø7 OU BP Ø12
J	1090962	COQUE 1 COUVERCLE CIRC PREBAC
J	1090975	COQUE 2 GRANDES EPINGLES INOX
J	1090983	COQUE 2 JOINTS DE VIDANGE RECTANGULAIRE
J	1090993	COQUE 1 GICLÉUR BIGLAC-PREBAC Ø12 BASSE PRESSION
J	1090994	COQUE 1 GICLÉUR BIGLAC-PREBAC Ø7 PRESSION STD
J+5	1091010	SAC DE 5 AXES INOX DE ROB PREBAC/TH
J+5	1290121	SACHET COUDE PLAST MF 1/2
J+5	4020250	JOINT CAO 130X27X3 BIGLAC
J+5	4020288	JOINT 130X24X3 CAO BIGLAC
J+5	4130511	BAC BIGLAC 90 PE
J+5	4130514	BAC BIGLAC 55
J+5	4180541	RALLONGE LAITON 1/2" 90MM
J+5	4230113	COUVERCLE DE ROB BIGLAC 55 T ET 90
J+5	4273326	SUPPORT BIGLAC 55 T GALVA



Délais d'expédition en jours ouvrés à compter du jour de la commande (sauf rupture de stock exceptionnelle). Les références marquées du gyrophare  sont expédiées le jour même lorsque la commande est reçue avant 12h00 et qu'elle ne contient que des pièces  (J).